

## Drop-In Kylplatta. Drop-in, rostfri. Centralkyla. Öppen runt om. 1 GN(1/1).

Produkt # \_\_\_\_\_

Modell # \_\_\_\_\_

Namn # \_\_\_\_\_

SIS # \_\_\_\_\_

AIA # \_\_\_\_\_



341108 (D14R1)

Kylplatta. Drop-in, rostfri.  
Centralkyla. Öppen runt om.  
1 GN(1/1).

### Kort specifikation

#### Pos.

Drop-in kylplatta, rostfri. Konstruerad för flush installation för förbättrad renhet och snyggare design. För servering av mat på tallrikar/fat. Livsmedel som läggs i vid rätt temperatur bibehåller sin kärntemperatur enligt Afnor-standarder. Automatisk avfrostning. Digital kontroll med temperaturvisning med exakt justering (0,1 ° C). HACCP-kompatibla digitala kontroller med synliga larm. Topp i 304 AISI rostfritt stål med rundade hörn för att underlätta rengöringen. Topp är också utrustad med ett dräneringshål. Utmärkt isolering vilket minskar energiförlusten. För centralkyla. R452a köldmedia, andra köldmedier finns tillgängliga vid förfrågan.

### Huvudfunktioner

- Förinställd anslutning för fjärrhet för nedkyllning (medföljer inte).
- CB- och CE-certifierade.
- Konstruerad för flush installation för förbättrad renhet och snyggare design.
- Temperaturdisplay med exakt justering (0,1 ° C).
- HACCP-kompatibla digitala kontroller med synliga larm.
- Tillgängliga storlekar: 1, 2, 3, 4, 5, 6 GN(1/1)-kantiner.
- Livsmedel som läggs i vid rätt temperatur bibehåller sin kärntemperatur enligt Afnor-standarder.
- Automatisk avfrostning.
- För servering av mat på tallrikar/fat.
- Med dräneringshål.
- Ytmatta finns som tillbehör.
- Modell med inbyggd kompressor finns tillgänglig.

### Konstruktion

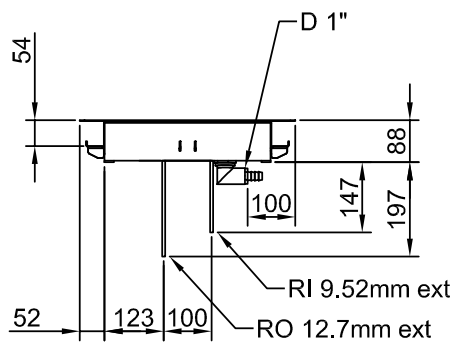
- Brunnens botten är lutande för att underlätta vattentömning.
- Köldmedium R452a
- Med dräneringshål.
- Digital styrning med temperaturdisplay.
- IPx2 intyg för vattentålighet.
- Basen är utrustad med kopparrör för att säkerställa effektiv kylning. Med detta system kommer luften i kontakt med de kalla ytorna och svalnar.
- Topp i rostfritt stål 30 mm djup.

### Hållbarhet

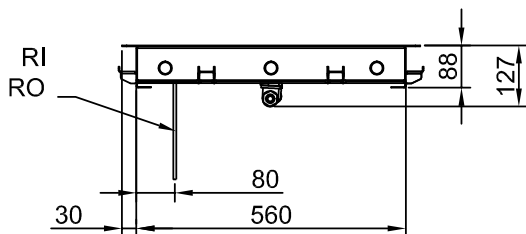
- Utmärkt isolering vilket minskar energiförlusten.



Baksida

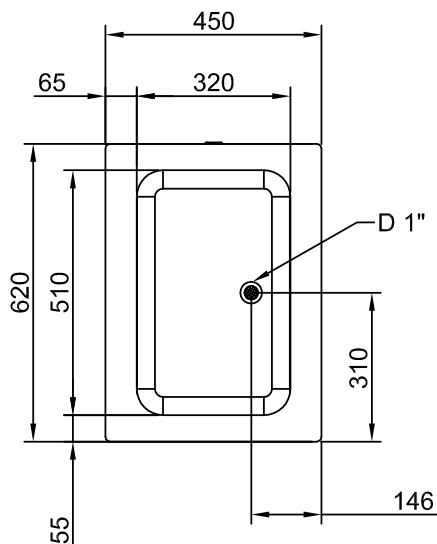


Sida



RI = Anslutning centralkyla  
D = Avlopp  
EI = Elektrisk anslutning

Topp



## Elektricitet

Spänning: 341108 (D14RI) 220-240 V/1N ph/50 Hz  
Effekt, max: 0.02 kW

## Vatten

Storlek vattenavlopp: 1"

## Viktig information

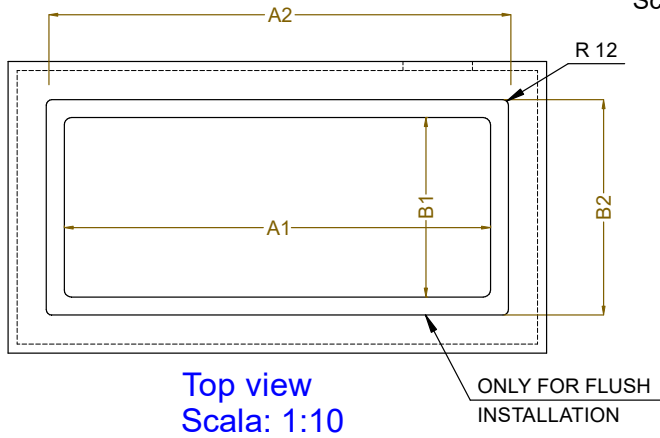
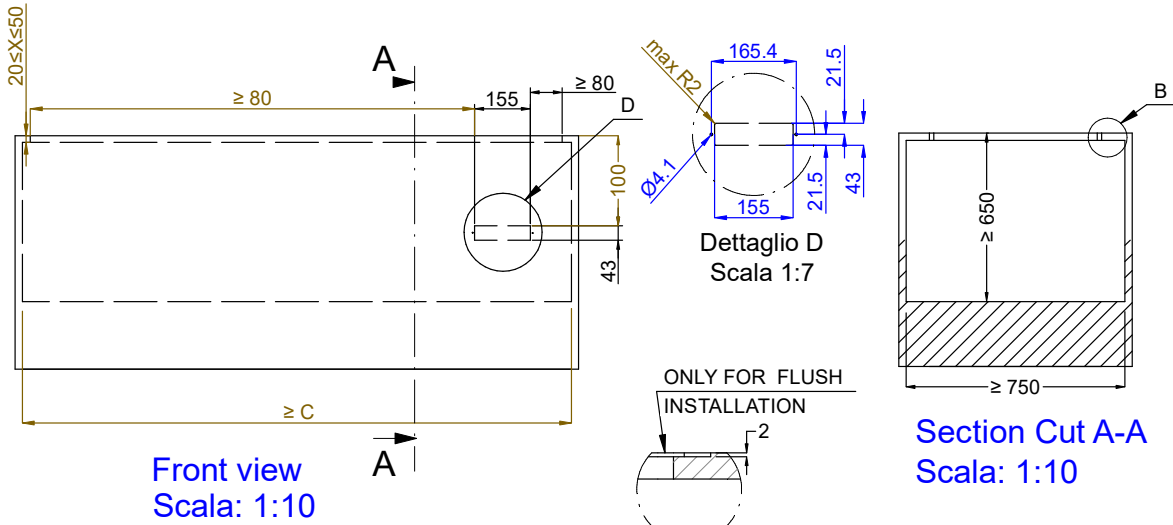
Yttermått, bredd 450 mm  
Yttermått, djup 620 mm  
Yttermått, höjd 90 mm  
Nettovikt: 11.1 kg  
Fraktvikt: 19.1 kg  
Frakthöjd: 210 mm  
Fraktbredd: 490 mm  
Fraktdjup: 660 mm  
Fraktvolym: 0.07 m<sup>3</sup>  
Topptemperaturen: -10 / 0 °C

## Kyldata

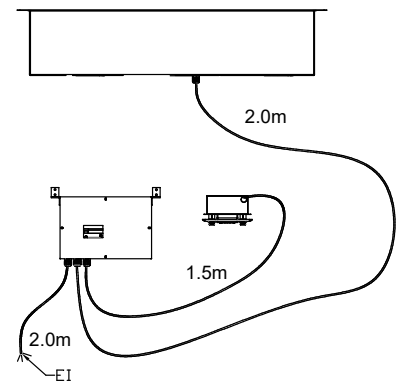
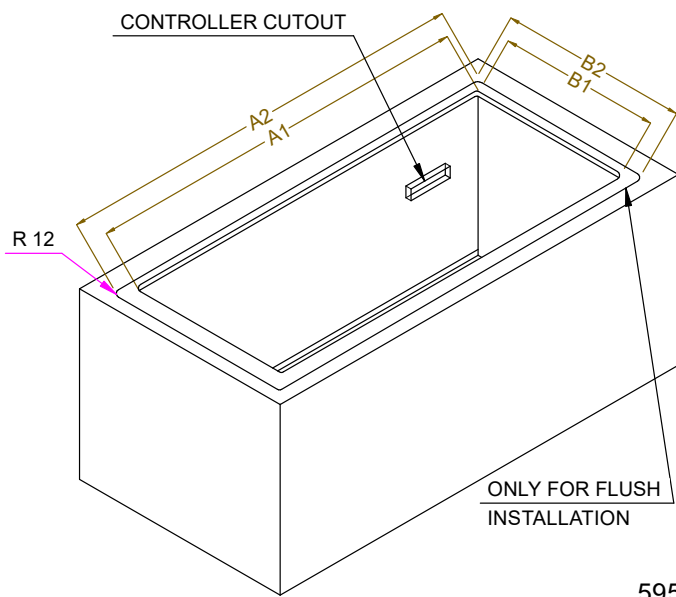
Köldmedium: R452A  
Anslutning, centralkyla utlopp: 12.7 mm  
Anslutning, centralkyla in: 9.52 mm

## Hållbarhetsdata

Ljudnivå: 0 dBA



CAPACITY	CUTOUT		LOWERING FOR FLUSH INSTALLATION		C
	A1	B1	A2	B2	
1GN	370	580	454	624	550
2GN	690		774		870
3GN	1020		1104		1200
4GN	1340		1424		1520
5GN	1660		1744		1840
6GN	1990		2074		2170



595T01Z00 - COLD S/S SURFACE REMOTE